

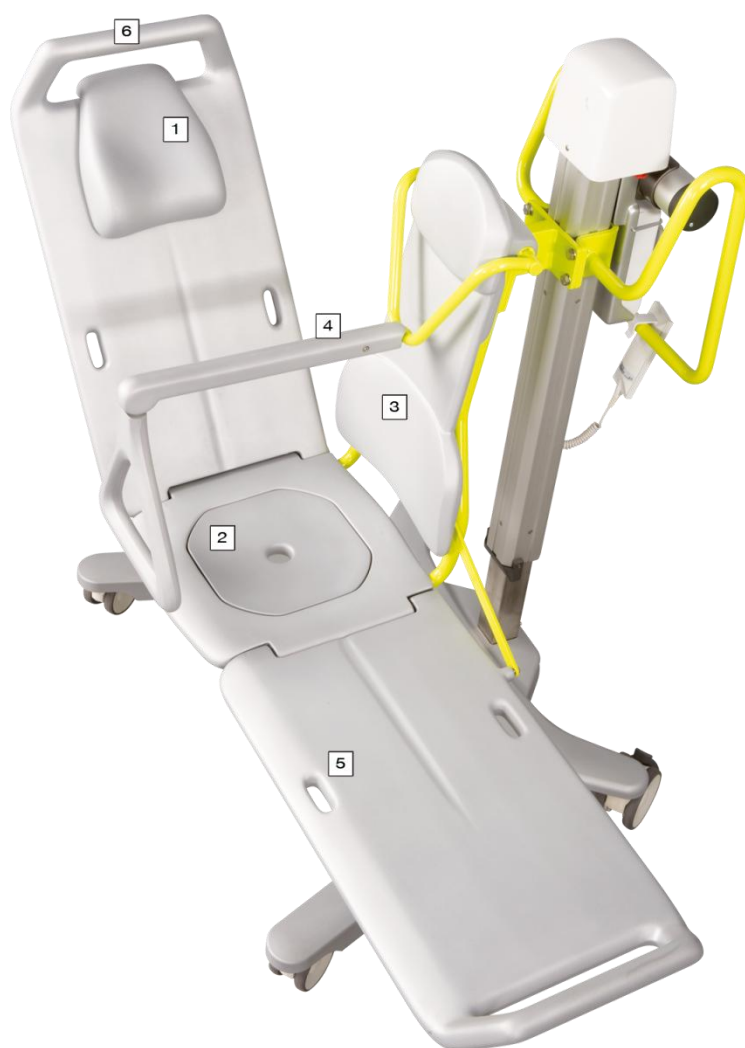


SLOVCARE s.r.o.
Sladovnícka 5/2554
917 01 Trnava

IČO: 46 520 261
DIČ: 2023469690
IČ DPH: SK2023469690

Tel.: +421 911 444 755
Tel.: +421 915 477 877
Email: info@slovcare.sk

NOVUM 2000 **komfortné zdvíhacie lehátko**



NOVUM 2000 komfortné zdvíhacie lehátko

GK NOVUM 2000 je nový typ zdviháku s lehátkom, ktorý bol vyvinutý v roku 2010 pre lepšie pohodlie klientov a ošetrovateľov.

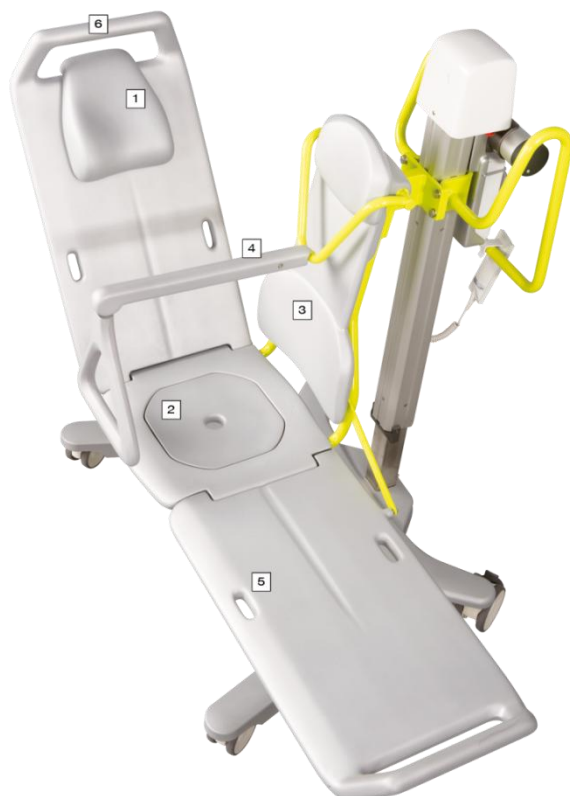
Zdvihák je kompaktný, má veľmi príjemné, mäkké čalúnenie, predĺženú chrbtovú časť s pohodlnou opierkou hlavy a bedrovú opierku. Diely ložnej plochy je možno na oboch stranách odstrániť a tým sa zdvihák zmení na sedačkový. Mätko je čalúnená aj pojazdná časť. 4 otočné kolieska, z toho dve zadné brzditel'né.

V sedačke má zdvihák toaletný otvor s poklopom. Bezpečie pri transporte zaisťuje výklopný držiak, ktorého sa klient môže držať a súčasťou sú aj bezpečnostné popruhy. Aby klient mohol byť do vane transportovaný v sede z boku na sedačke, možno držiak buď úplne odstrániť alebo vyklopiť.

Zdvihák je v elektrickom prevedení, batéria je dobíjajúca, možno ju vybrať a dobíjať v stanici umiestnenej napr. v sesterskej izbe. Nie je nutné k dobíjacej stanici jazdiť s celým zdvihákom.

Zdvihák je možné doplniť o pohodlný predlžovací nožný diel, ktorým sa predĺži sedacia plocha a klient si môže pohodlne natiahnuť nohy pri prejazde cez okraj vane. Nakoľko je zdvihák pomerne robustný, možno postranné časti, nadväzujúce na sedačku, vysunúť do vertikálnej polohy, takže prejazd napr. dvermi je veľmi jednoduchý. Zdvihák možno aj napriek tomu, že je v elektrickom prevedení využívať aj ako sprchové lehátko priamo v sprche.

Je možné ho doplniť kvalitnou a presnou váhou, takže je možnosť vážiť aj klientov, ktorý inak nespolupracujú a je potrebné ich hmotnosť monitorovať.



TECHNICKÉ ÚDAJE

Napájanie:

Nabíjačka akumulátora: 230V/50Hz

Rozmery:

Rozmery lehátka: 1940 x 440 mm

Pracovná výška: 630 mm

Výška podjazdu: 135 mm

Celková hmotnosť: 70 kg

Nosnosť: 200 kg